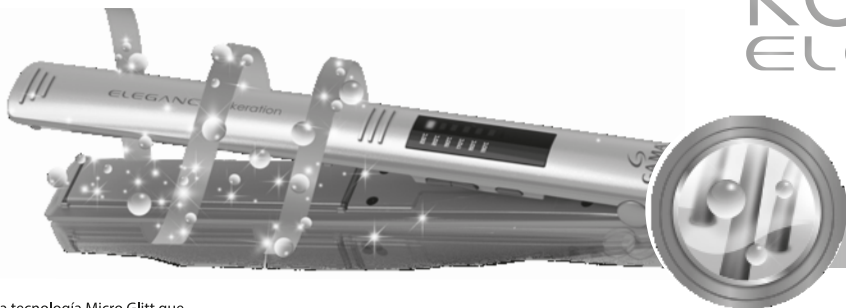



G.A.M.A.[®]
ITALY | PROFESSIONAL



INSTRUCCIONES DE USO

LEER ESTE INSTRUCTIVO
ANTES DE USAR EL EQUIPO
Y CONSERVAR EN LUGAR SEGURO

keration
ELEGANCE

ELEGANCE LED

TEMPERATURA **450°F / 230°C**

TECNOLOGÍA MICRO GLITT

La tecnología Micro Glitt que protege la keratina natural del cabello NO es apta para uso con productos químicos.

PLANCHA LED
PARA EL CABELLO

LONG PLATES
Patines de 120x25mm

ULTRA SLIM
Diseño Ergonomico

AUTO BIVOLT

CARACTERÍSTICAS

PLACAS 120X25 – PATINES EXTRA LARGOS

ULTRA ERGONÓMICA

LED DISPLAY – SELECTOR DE TEMPERATURA: 6 POSICIONES

(270 ° F, 300 ° F, 340 ° F, 380 ° F, 410 ° F, 450 ° F)

(130 ° C, 150 ° C, 170 ° C, 190 ° C, 210 ° C, 230 ° C)

QUICK HEAT/CALENTAMIENTO RÁPIDO: ALCANZA RAPIDAMENTE LA TEMPERATURA PARA ALISAR EL CABELLO DE FORMA RÁPIDA.

AUTO BIVOLT: SE ADAPTA RAPIDAMENTE AL VOLTAJE CORRESPONDIENTE SEGÚN EL PAÍS.

PLACAS FLOTANTES: LOS PATINES FLOTANTES SE ADAPTAN A GIROS E INCLINACIONES DE LA PLANCHA DURANTE SU USO, ASEGURANDO UNA LEVE PRESIÓN SOBRE EL CABELLO Y ASÍ UN ALISADO GENTIL.

CABLE ROTATIVO EN 360° Y ARO INCORPORADO PARA COLGAR



DEJE ENFRIAR LOS PATINES DE LA PLANCHA ANTES DE GUARDAR!

EL CONTACTO CON OTROS OBJETOS PODRÍA OCASIONAR DAÑOS Y/O RIESGO DE INCENDIO



consejos para un mejor planchado!



ES BENEFICIOSO Y SALUDABLE PARA EL CABELLO, MANTENER LOS PATINES Y LA PLANCHA LIMPIOS

INSTRUCCIONES DE USO

Conecte la plancha **GA.MA ELEGANCE LED KERATION** a la red eléctrica domiciliaria. El producto se enciende accionando el interruptor lateral ON/OFF durante dos segundos. Una vez encendido, los botones se encontrarán desbloqueados para poder seleccionar la temperatura deseada. (1)

Como máximo 450 ° F/230 ° C.

Al terminar de usar, apague el producto con el mismo comando que utilizó al encenderlo y desconecte de la red eléctrica.



-LEER PRECAUCIONES DE SEGURIDAD EN EL DORSO-

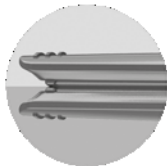
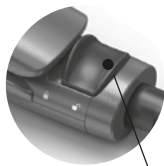
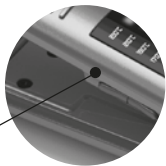
LIMPIEZA

SI DESEA LIMPIAR EL APARATO, DESENCHUFELO DEL TOMACORRIENTE. UTILICE UN PAÑO HUMEDO PARA LIMPIARLO Y SEQUELO COMPLETAMENTE.

PARA LIMPIARLO NO UTILICE PRODUCTOS GERMICIDAS QUE CONTENGAN PHENYL PHENOL.

keration ELEGANCE

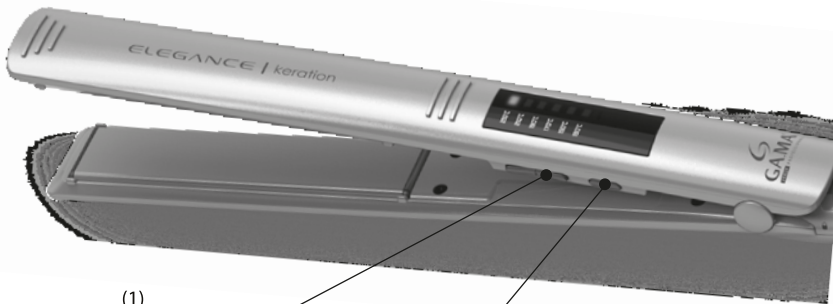
El **display LED**, indica la temperatura en la que está trabajando la plancha



traba para cerrar

120x25mm

130/150/170/190/210/230°C
270 300 340 380 410 450



(1)

botones para subir y bajar temperatura

interruptor ON/OFF



TECNOLOGÍA MICRO GLITT

PROTEGE LA KERATINA NATURAL DE TU CABELLO.



PLANCHAR MECHONES PEQUEÑOS/MEDIANOS DE CABELLO PARA LOGRAR UN MEJOR ALISADO!

PRECAUCIONES DE SEGURIDAD

LEA ATENTAMENTE ANTES DE USAR EL APARATO. CONSERVE SIEMPRE ESTAS INSTRUCCIONES

1. Verifique que el voltaje del suministro eléctrico concuerde con el de su artefacto. Cualquier error en la conexión del artefacto puede provocar un daño irreparable, sin la cobertura de la garantía. **2.** Cuando el aparato se utiliza en un baño, desenchúfelo después de usarlo, ya que la proximidad del agua representa un peligro incluso cuando el aparato está apagado. Este aparato, para su seguridad posee doble aislación, debe ser utilizado sólo en interiores. Para una protección adicional, se recomienda la instalación de un dispositivo de corriente residual (RCD) que tenga una corriente de funcionamiento residual nominal que no exceda los 30 mA en el circuito eléctrico que alimenta el baño. Consultar a su instalador. **3.** Algunas áreas del aparato se calientan durante su uso. Por lo tanto, evite contacto entre sus partes calientes y la piel, especialmente la cara y la nuca. Evite también colocar este producto y su cable en superficies calientes. **4.** Apague el aparato cuando no lo utilice, incluso durante un breve lapso de tiempo. **5.** No sumerja ni humedezca el dispositivo. **6. PRECAUCION:** No utilice este dispositivo en una bañera, ducha o un depósito lleno de agua. **7.** Desenchufe el aparato antes de los procedimientos de limpieza y mantenimiento. **8.** No enrolle el cable alrededor de los patines o el tubo modelador, según corresponda, cuando aún está caliente. **9.** No lo desenchufe tirando del cable; hágalo desde el enchufe. **10.** No utilice un cable prolongador. **11.** No limpie el aparato con productos abrasivos o corrosivos. **12.** No utilice en temperaturas por debajo de 0°C y por encima de 35°C. **13.** Este producto no está previsto para ser utilizado por personas (niños inclusive) con capacidades físicas, sensoriales o mentales reducidas o con falta de experiencia y conocimiento, excepto que se haya dado instrucción o supervisión referida al uso del aparato por una persona responsable de su seguridad. Los niños deben ser supervisados para asegurar que no jueguen con el aparato. **14.** Su artefacto está diseñado sólo para uso doméstico. De utilizarse para propósitos comerciales, usos inapropiados o si no se cumple con las instrucciones, el fabricante no se hará responsable y la garantía no aplicará. En función de la política de mejora constante de nuestros productos, nos reservamos el derecho a modificar el estándar del artefacto. Lamentamos no poder notificarlo oportunamente. **15.** Este es un equipo apto para utilizar con seguridad hasta los 2000mts (MSMM). **16.** Cuando el aparato esté conectado, nunca lo deje desatendido. **17.** Utilice el aparato únicamente para fines específicos. No utilice dispositivos o accesorios modificados que no hayan sido recomendados por el fabricante. **18.** Coloque siempre el aparato con el soporte si lo hubiera, sobre una superficie plana, estable y resistente al calor. **19.** Si el cable de alimentación está dañado debe ser sustituido por el fabricante, por su servicio postventa o por personal cualificado similar con el fin de evitar un peligro.



ADVERTENCIA: No usar este aparato cerca de las bañeras, duchas, recipientes u otros depósitos que contengan agua

ESPECIFICACIONES ELÉCTRICAS

ELEGANCE LED	CHILE	110-240V ~ 50-60Hz 47W
ELEGANCE LED KERATION	ARGENTINA / BOLIVIA / PARAGUAY / PERU / URUGUAY	100-240V ~ 50-60Hz 47W
	COLOMBIA / COSTA RICA / GUATEMALA / ECUADOR / EL SALVADOR / MEXICO/ PANAMA / VENEZUELA	100 V ~ - 240 V ~ 50 Hz - 60 Hz 47 W
ELEGANCE LED - JC	CHILE	110-240V ~ 50-60Hz 49W
ELEGANCE LED KERATION - JC	ARGENTINA / BOLIVIA / PARAGUAY / PERU / URUGUAY	100-240V ~ 50-60Hz 49W
	COLOMBIA / COSTA RICA / GUATEMALA / ECUADOR / EL SALVADOR / MEXICO/ PANAMA / VENEZUELA	100 V ~ - 240 V ~ 50 Hz - 60 Hz 49 W



DOBLE AISLACIÓN



USAR SÓLO EN INTERIORES

www.gamaitaly.com

