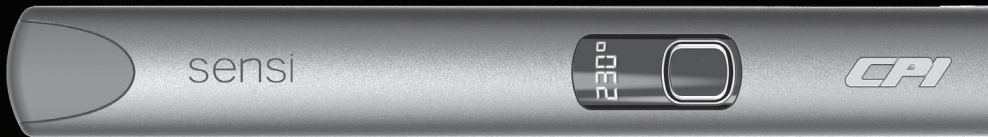


  
**G.A.M.A.**<sup>®</sup>  
ITALY | PROFESSIONAL



línea *sensi*  
CP1 NOVA  
digital



**5D**  
THERAPY  
OZONE ION  
PROTECT

TEMPERATURA

450°F / 230°C

PLANCHA DIGITAL  
Para el cabello

WIDE & LONG PLATES  
Patines de 30x110MM

ULTRA SLIM  
Diseño Ergonómico

**INSTRUCCIONES DE USO**

**LEER ESTE INSTRUCTIVO ANTES DE USAR EL EQUIPO Y CONSERVAR EN LUGAR SEGURO**

## PRECAUCIONES DE SEGURIDAD

LEA ATENTAMENTE ANTES DE USAR EL APARATO. CONSERVE SIEMPRE ESTAS INSTRUCCIONES

1. VERIFIQUE QUE EL VOLTAJE DEL SUMINISTRO ELÉCTRICO CONCUERDE CON EL DE SU ARTEFACTO. CUALQUIER ERROR EN LA CONEXIÓN DEL ARTEFACTO PUEDE PROVOCAR UN DAÑO IRREPARABLE, SIN LA COBERTURA DE LA GARANTÍA. 2. CUANDO EL APARATO SE UTILIZA EN UN BAÑO, DESENCHÚFELO DESPUÉS DE USARLO, YA QUE LA PROXIMIDAD DEL AGUA REPRESENTA UN PELIGRO INCLUSO CUANDO EL APARATO ESTÁ APAGADO. ESTE APARATO, PARA SU SEGURIDAD POSEE DOBLE AISLACIÓN, DEBE SER UTILIZADO SÓLO EN INTERIORES. PARA UNA PROTECCIÓN ADICIONAL, SE RECOMIENDA LA INSTALACIÓN DE UN DISPOSITIVO DE CORRIENTE RESIDUAL (RCD) QUE TENGA UNA CORRIENTE DE FUNCIONAMIENTO RESIDUAL NOMINAL QUE NO EXCEDA LOS 30 MA EN EL CIRCUITO ELÉCTRICO QUE ALIMENTA EL BAÑO. CONSULTAR A SU INSTALADOR. 3. PELIGRO DE QUEMADURAS. ALGUNAS ÁREAS DEL APARATO SE CALIENTAN DURANTE SU USO. POR LO TANTO, EVITE CONTACTO ENTRE SUS PARTES CALIENTES Y LA PIEL, ESPECIALMENTE LA CARA Y LA NUCA. EVITE TAMBIÉN COLOCAR ESTE PRODUCTO Y SU CABLE EN SUPERFICIES CALIENTES. MANTENGA EL APARATO FUERA DEL ALCANCE DE LOS NIÑOS PEQUEÑOS, ESPECIALMENTE DURANTE EL USO Y ENFRÍELO. 4. APAGUE EL APARATO CUANDO NO LO UTILICE, INCLUSO DURANTE UN BREVE LAPSO DE TIEMPO. 5. NO SUMERJA NI HUMEDEZCA EL DISPOSITIVO. 6. PRECAUCIÓN: NO UTILICE ESTE DISPOSITIVO EN UNA BAÑERA, DUCHA O UN DEPÓSITO LLENO DE AGUA. 7. DESENCHUFE EL APARATO ANTES DE LOS PROCEDIMIENTOS DE LIMPIEZA Y MANTENIMIENTO. 8. NO ENROLLE EL CABLE ALREDEDOR DE LOS PATINES O EL TUBO MODELADOR, SEGÚN CORRESPONDA, CUANDO AÚN ESTÁ CALIENTE. 9. NO LO DESENCHUFE TIRANDO DEL CABLE; HÁGALO DESDE EL ENCHUFE. 10. NO UTILICE UN CABLE PROLONGADOR. 11. NO LIMPIE EL APARATO CON PRODUCTOS ABRASIVOS O CORROSIVOS. 12. ESTE APARATO NO ESTÁ DESTINADO PARA SER USADO POR PERSONAS (INCLUIDOS NIÑOS) CUYAS CAPACIDADES FÍSICAS, SENSORIALES O MENTALES ESTÉN REDUCIDAS, O CAREZCAN DE EXPERIENCIA O CONOCIMIENTO, SALVO SIN HAN TENIDO SUPERVISIÓN O INSTRUCCIONES RELATIVAS AL USO DEL APARATO POR UNA PERSONA RESPONSABLE DE SU SEGURIDAD. LOS NIÑOS DEBEN SER SUPERVISADOS PARA ASEGURAR QUE NO JUEGUEN CON EL APARATO. 13. NO UTILICE EN TEMPERATURAS POR DEBAJO DE 0°C Y POR ENCIMA DE 35°C. 14. SU ARTEFACTO ESTÁ DISEÑADO SÓLO PARA USO DOMÉSTICO. DE UTILIZARSE PARA PROPÓSITOS COMERCIALES, USOS INAPROPIADOS O SI NO SE CUMPLE CON LAS INSTRUCCIONES, EL FABRICANTE NO SE HARÁ RESPONSABLE Y LA GARANTÍA NO APLICARÁ. EN FUNCIÓN DE LA POLÍTICA DE MEJORA CONSTANTE DE NUESTROS PRODUCTOS, NOS RESERVAMOS EL DERECHO A MODIFICAR EL ESTÁNDAR DEL ARTEFACTO. LAMENTAMOS NO PODER NOTIFICARLO OPORTUNAMENTE. 15. ESTE ES UN EQUIPO APTO PARA UTILIZAR CON SEGURIDAD HASTA LOS 2000MTS (MSMM). 16. CUANDO EL APARATO ESTÉ CONECTADO, NUNCA LO DEJE DESATENDIDO, 17. UTILICE EL APARATO ÚNICAMENTE PARA FINES ESPECÍFICOS. NO UTILICE DISPOSITIVOS O ACCESORIOS MODIFICADOS QUE NO HAYAN SIDO RECOMENDADOS POR EL FABRICANTE. 18. COLOQUE SIEMPRE EL APARATO CON EL SOPORTE SI LO HUBIERA, SOBRE UNA SUPERFICIE PLANA, ESTABLE Y RESISTENTE AL CALOR. 19. SI EL CABLE DE ALIMENTACIÓN ESTÁ DAÑADO DEBE SER SUSTITUIDO POR EL FABRICANTE, POR SU SERVICIO POSTVENTA O POR PERSONAL CUALIFICADO SIMILAR CON EL FIN DE EVITAR UN PELIGRO.



**ADVERTENCIA:** No usar este aparato cerca de las bañeras, duchas, recipientes u otros depósitos que contengan agua

ESPECIFICACIONES ELÉCTRICAS		
CP1 NOVA WL DIG 5D SENSI - HB	ARGENTINA	110-240V~ 50-60Hz 47W
	BOLIVIA / CHILE / PARAGUAY PERU / URUGUAY	110-240V~ 50-60Hz 47W
	COLOMBIA / COSTA RICA GUATEMALA / ECUADOR / EL SALVADOR MEXICO / PANAMA / VENEZUELA	110 V ~ - 240 V ~ 50 Hz - 60 Hz 47 W



Doble aislación.



Usar sólo en interiores.

[www.gamaitaly.com](http://www.gamaitaly.com)



# línea sensi CP1 NOVA digital

TEMPERATURA 450°F / 230°C



## LCD

Display Digital, te da el control exclusivo de la temperatura que tu cabello necesita.



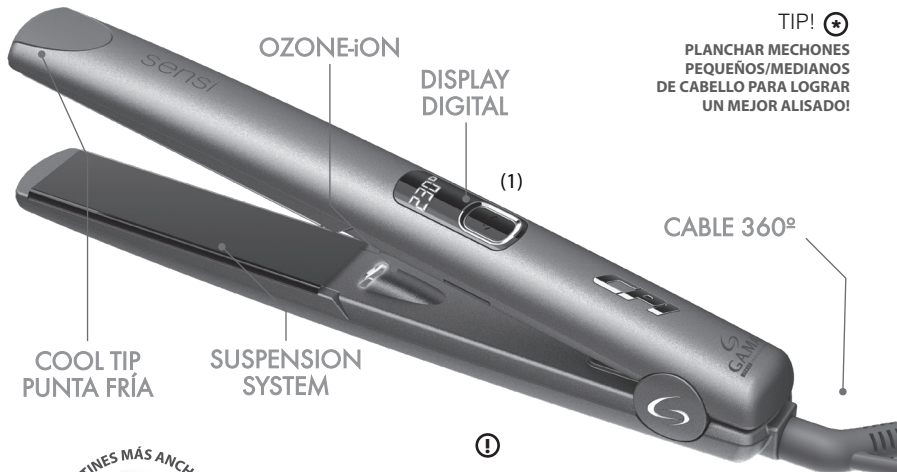
300°-450°F | 150°-230°C

La temperatura justa, permitiendo su regulación según el tipo de cabello.



## SUSPENSION SYSTEM

Las placas basculantes evitan el inútil estrés, adaptándose a los cabellos.



TIP! ✪  
PLANCHAR MECHONES  
PEQUEÑOS/MEDIANOS  
DE CABELLO PARA LOGRAR  
UN MEJOR ALISADO!

⚠  
**DEJE ENFRIAR LOS PATINES DE LA PLANCHA  
ANTES DE GUARDAR!**

EL CONTACTO CON OTROS OBJETOS PODRÍA  
OCASIONAR DAÑOS Y/O RIESGO DE INCENDIO

**+ LUXURY BAG**

INCLUYE BOLSO TÉRMICO



**¡ATENCIÓN!** LEA ATENTAMENTE ESTOS CONSEJOS BÁSICOS Y PRÁCTICOS CADA VEZ QUE UTILICE ESTE O CUALQUIER OTRO ARTÍCULO ELÉCTRICO. DEJE ENFRIAR LOS PATINES DE LA PLANCHA ANTES DE GUARDAR, EL CONTACTO CON OTROS OBJETOS PODRÍA OCASIONAR DAÑOS Y/O RIESGO DE INCENDIO.



Fruto de la innovación constante y nuestra pasión por la tecnología + performance aplicada a la belleza y salud del cabello, nace 5D THERAPY. Esta innovadora línea conjuga la tecnología ION PLUS con la aplicación del Ozone 3 como terapia de tratamiento capilar: el Ozono es una molécula inestable de 3 átomos de oxígeno, que actúa como un potente y efectivo agente antibacteriano, pero que además actúa como revitalizador del bulbo capilar, dado que al eliminar la grasitud y las impurezas que cierran el poro, aumenta la oxigenación del mismo. De esta forma, se fortalece el cabello desde la raíz, generando un verdadero efecto antiaging: 1. Cabellos que crecen con más resistencia y vitalidad. 2. Cabellos con más brillo y suavidad de la raíz a las puntas. Tu cabello lucirá radiante, vivaz y con una suavidad y flexibilidad como nunca antes. Tu cabello rejuvenecido en toda su dimensión.

LA PROTECCIÓN CONTÍNUA ES EL QUINTO ELEMENTO QUE GENERA EL EQUILIBRIO PERFECTO.

tecnologías



WIDE & LONG PLATES  
Patines de 30X110MM

## INSTRUCCIONES DE USO

Conecte la plancha **GA.MA CP1 NOVA DIGITAL SENSI 5D** a la red eléctrica domiciliaria. El producto se enciende accionando el interruptor lateral ON/OFF durante dos segundos. Una vez encendido, los botones se encontrarán desbloqueados para poder seleccionar la temperatura deseada.

Como máximo 450 ° F/230 ° C. Una vez colocada la temperatura deseada, luego de unos segundos se bloquea la botonera (esto es indicado por un candado en el display).

Para desbloquear y modificar la temperatura, mantenga presionado el botón ON/OFF por unos segundos hasta que el candado desaparezca.

Al terminar de usar, apague el producto con el mismo comando que utilizó para encenderla y desconéctela de la red eléctrica.

Por razones de seguridad, el producto se apagará automáticamente transcurrida la hora de encendido.

Al terminar de usar, apague el producto con el mismo comando que utilizó al encenderlo y desconecte de la red eléctrica.

## LIMPIEZA

SI DESEA LIMPIAR EL APARATO, DESENCHÚFELO DEL TOMACORRIENTE. UTILICE UN PAÑO HÚMEDO PARA LIMPIARLO Y SÉQUELO COMPLETAMENTE.

*PARA LIMPIARLO NO UTILICE PRODUCTOS GERMICIDAS QUE CONTENGAN PHENYL PHENOL.*



ES BENEFICIOSO Y SALUDABLE PARA EL CABELLO, MANTENER LOS PATINES Y LA PLANCHA LIMPIOS